

Gebruikershandleiding - Nederlands



Tilly

REF

11000480
11000481
11000482



160kg / 353lbs

MD

CE | **UK**
CA

Inhoudsopgave

Inhoudsopgave.....	2
Over deze handleiding	3
1 Beoogd gebruik, gebruiker en omgeving	4
2 Contra-indicaties, voorzorgsmaatregelen en waarschuwingen.....	5
3 Tilly Basic overzicht.....	7
4 De Tilly Basic gebruiken	14
5 Onderhoud en service.....	18
6 Problemen oplossen en repareren.....	21
7 Technische gegevens	23
8 Onderdelenlijst	25
9 Lijst van compatibele tilbanden	30
10 Opslagomstandigheden	31
11 Levensduur van het product	31
12 Garantie.....	31
13 Symbolen en tekens	32
14 Een incident melden.....	33
Over United Care.....	34

Over deze handleiding

We hopen dat dit product aan uw verwachtingen voldoet of deze zelfs overtreft.

Deze handleiding is bedoeld om gebruikers bekend te maken met de passieve tillift Tilly Basic. Het geeft informatie over wat de Tilly Basic is en hoe het gebruikt moet worden. Het beschrijft ook technische informatie over de onderdelen, het onderhoud en de service van het product. Voor nieuwe gebruikers is het verplicht om deze handleiding te lezen en te begrijpen voor gebruik. Gebruikers die bekend zijn met het apparaat kunnen hoofdstukken overslaan, maar het wordt aanbevolen om te weten wat er in de handleiding staat.

Deze handleiding is van toepassing op de volgende producten:

Product	Referentienummer
Tilly Basic met elektrische tiljuk	11000480
Tilly Basic met balans tiljuk	11000481
Tilly Basic met tweepunts tiljuk	11000482

1 Beoogd gebruik, gebruiker en omgeving

De passieve mobiele tilliften van UC zijn mobiele tilliften die, samen met goedgekeurde accessoires, zorgverleners helpen bij het tillen en/of verplaatsen van patiënten met weinig tot geen spierfunctie in zittende of liggende positie over korte tot middellange afstanden binnenshuis, zoals van de ene kamer naar de andere. De tillift vermindert het risico op letsel voor zorgverleners tijdens het tillen. Te gebruiken door zorgverleners die de instructies voor het gebruik van de tillift kunnen lezen en begrijpen.

Passieve mobiele tilliften zijn bedoeld voor gebruik in de thuiszorg en de professionele gezondheidszorg.

De Tilly Basic is bedoeld voor gebruik door:

- **Zorgverleners met een medische opleiding:** zorgverleners met een medische opleiding op verschillende niveaus, die het apparaat bedienen en een patiënt met een lichamelijke beperking helpen met een transfer of mobiliteitstraining. Hebben kennis van de beoogde medische indicatie en hoe een patiënt te benaderen. Kunnen lezen en interpreteren de gebruiksaanwijzing.
- **Zorgverleners zonder medische opleiding:** leken zonder medische opleiding die het apparaat bedienen en een patiënt met een lichamelijke beperking helpen na een producttraining. Geletterd zijn en de gebruiksaanwijzing kunnen lezen en interpreteren, training hebben gekregen van United Care of DHG gecertificeerde trainers over het bedienen van het apparaat.
- **Servicepersoneel:** technisch onderlegd personeel bij professionele zorginstellingen of dat zorgverleners in de thuiszorgomgeving helpt bij het repareren van het apparaat. Servicepersoneel heeft training gekregen van United Care / DHG of United Care / DHG gecertificeerde trainers over hoe het apparaat gerepareerd moet worden.
- **United care / DHG Servicetechnici:** technisch onderlegd United care / DHG-personeel met expertise in het repareren en onderhouden van het apparaat.

Tilly Basic is bedoeld voor gebruik in:

- De thuiszorgomgeving is beperkt tot huishoudelijke binnenruimten, met uitzondering van badkamers, sauna's, zwembaden en andere ruimten met een hoge temperatuur/vochtigheid. De bedrijfsomstandigheden zijn +5°C tot +40°C, RH van 15%-90% atmosferische druk van 700hPa - 106hPA.
- Professionele omgeving van gezondheidszorgfaciliteiten omvat langdurige zorg (woonzorg-, revalidatie- en geriatrische faciliteiten), klinieken, faciliteiten voor beperkte zorg, ziekenhuizen (patiëntenkamers, spoedeisende hulp, intensive care, operatiekamers behalve in de buurt van hoogfrequente chirurgische apparatuur)

2 Contra-indicaties, voorzorgsmaatregelen en waarschuwingen



LEES DEZE GEBRUIKSAANWIJZING VOORDAT U HET PRODUCT GEBRUIKT.

Het niet in acht nemen van de volgende aandachtspunten en de verdere beschrijvingen in deze handleiding kan tot gevaarlijke situaties leiden. Onjuist en onzorgvuldig gebruik kan schade aan de Tilly Basic veroorzaken, en dus ook tot gevaarlijke situaties leiden. Stel de stoel in dergelijke situaties buiten gebruik en neem contact op met de leverancier.

Contra-indicaties

- Het apparaat mag niet worden gebruikt voor patiënten/zorgvragers boven het maximale gewicht dat op het apparaat, de tilband en deze gebruikershandleiding staat aangegeven.
- Het apparaat is ontworpen om patiënten/zorgvragers op te tillen en te verplaatsen in combinatie met een geschikte tilband en mag als zodanig alleen voor dit doel worden gebruikt. Elk ander gebruiksdoel is niet toegestaan.

Voorzorgsmaatregelen

- Behandel het apparaat met zorg en zorg voor een schone, opgeruimde werkomgeving.
- Controleer de toestand en functies van het apparaat regelmatig.
- Service en onderhoud van het apparaat is alleen toegestaan door opgeleide personen. De levensduur van het apparaat kan worden verkort door onjuist onderhoud.
- Het vervangen van tijlucen of andere structurele onderdelen van het apparaat is alleen toegestaan door opgeleide personen.
- Het apparaat mag alleen door opgeleide personen worden bediend.
- Het opladen van de batterij moet altijd in een goed geventileerde, droge ruimte gebeuren.
- Laders moeten worden aangesloten volgens de installatiehandleiding en moeten minstens één keer per jaar periodiek worden gecontroleerd.
- Controleer bij het verplaatsen van het apparaat altijd of de ruimte waar de transfer plaatsvindt vrij is van obstakels. Controleer ook onder bedden en/of (rol)stoelen waar de poten van het apparaat moeten komen te staan. Het apparaat mag niet vastlopen of vast blijven zitten.
- Het apparaat moet minstens één keer per jaar periodiek worden geïnspecteerd.
- Meld defecten aan het apparaat altijd aan de leverancier.
- Controleer bij het optillen altijd of er voldoende ruimte boven het apparaat is. Controleer bij het passeren van een deurframe altijd of er voldoende ruimte boven de hefarm is.
- Bewaar de handleiding op een toegankelijke plaats voor de gebruikers van het apparaat.

Waarschuwingen

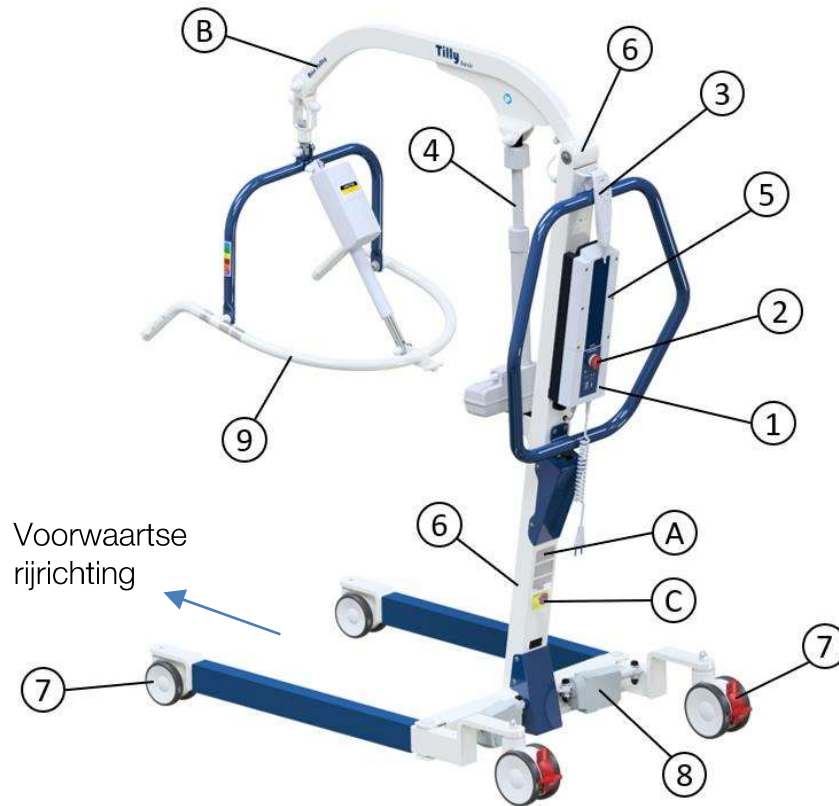
- Laat de patiënt/zorgvrager nooit zonder toezicht achter tijdens een transfersituatie.

- Gebruik het apparaat alleen met goedgekeurde accessoires. (Neem altijd contact op met United Care als u een ander type tilband wilt gebruiken).
- Het bevestigen van de clips van een tilband aan de tiljuk moet zorgvuldig gebeuren. Een onjuiste bevestiging van een clip kan tot gevaarlijke situaties leiden.
- Gebruik voor service en reparatie uitsluitend originele onderdelen die door United Care zijn geleverd.
- Gebruik het apparaat niet als het defect is. Als er een rode sticker met "afkeur" op het apparaat zit, mag het apparaat ook niet gebruikt worden.
- Als er vervormingen aan de lift zijn ontstaan door verkeerd gebruik of transport, mag de lift niet meer gebruikt worden en moet hij teruggestuurd worden naar de leverancier.
- Het apparaat mag niet in een vochtige of natte omgeving achtergelaten of bewaard worden.
- Het apparaat mag niet met stoom gereinigd worden.
- Het apparaat mag alleen binnenshuis worden gebruikt.
- Het apparaat mag niet worden gebruikt op hellende oppervlakken met een hoek van meer dan 5 graden.
- De hefmotor is uitsluitend bedoeld voor het optillen en laten zakken van de patiënt/zorgvrager. Hij mag nooit als steun of handvat worden gebruikt. (rode pijl in onderstaande afbeelding)
- Houd handen, benen en voeten altijd uit de buurt van de bewegende en inklapbare delen. De Tilly Basic is veilig vast te pakken en te bedienen aan de stuurarm (blauwe pijl).
- Het is gemakkelijk om de lift te draaien door naast de lift te gaan staan en de hefarm met de hand vast te pakken en een voet op een poot te plaatsen. Duw voorzichtig met uw hand en voet om de lift gemakkelijk rond te draaien. U kunt ook het blauwe klepje gebruiken om de lift in beweging te zetten door erop te duwen (groene pijlen).



3 Tilly Basic overzicht

De volgende onderdelen worden in de volgende subhoofdstukken uitgebreider beschreven.



Nr.	Deel	Hoofdstuk
1	Controlebox	3.1
2	Noodknop	3.1.1
3	Handbediening	3.2
4	Hefmotor	3.3
5	Batterij	3.4
6	Frame	3.5
7	Wielen (4x)	3.6
8	Poten Spreider Motor (2x)	3.7
9	Tiljuk	3.8

A	Label met serienummer
B	Sticker voor maximaal gewicht
C	Service controlesticker

Hoe het UDI-nummer (serienummer) te lezen

(01)	87206181431506 (11) 230105 (21) 2202167
(01)	Identificatienummer, GTIN
(11)	Productiedatum, JJMMDD
(21)	Serienummer: de eerste 2 cijfers zijn het jaar (YY), de laatste 5 cijfers zijn het trackingnummer

Tilly Basic

Max Load
160 kg

Tot. Weight
207 kg

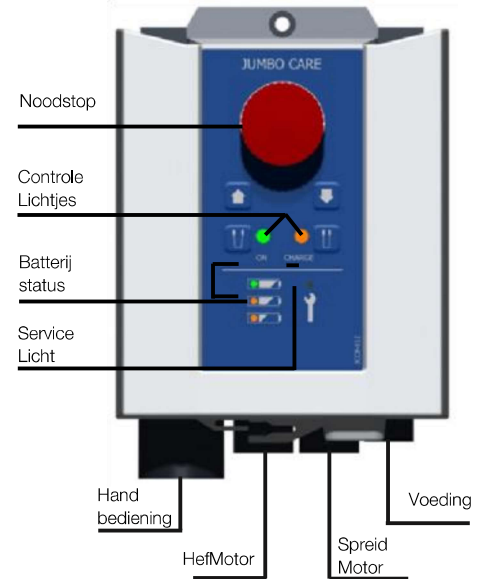
(01) 8 7206181 43143 8 (11) 231212 (21) 2304503

REF **11000480**
Rev. A
SN **2304503**

3.1 Controlebox

De hef-, kantel- en potenspreidmotor worden aangestuurd door het controlebox dat zich op het frame aan de achterkant van de lift bevindt. De batterijen die voor de stroomvoorziening zorgen, bevinden zich aan de bovenkant van het controlebox. De handbediening, de motoren en het netsnoer zijn aangesloten op het onderste gedeelte van de controlebox. Het controlebox maakt de bediening van de lift, de eindaanslag en de bescherming van de motoren mogelijk.

De rode noodknop wordt gebruikt om de lift aan en uit te zetten, en om de stroomtoevoer in geval van nood uit te schakelen. Onder deze knop bevindt zich de elektrische nooddaalfunctie die de lift in geval van nood kan laten zakken. De lift kan bediend worden met de controlebox voor het geval de handbediening buiten bereik is of niet werkt.



3.1.1 Noodknop

Door op de rode noodknop te drukken, wordt de stroom uitgeschakeld en zal de lift onmiddellijk stoppen met bewegen. De noodknop wordt ook gebruikt om de lift aan en uit te zetten.

Druk op de rode knop om de noodstop te activeren. Om de noodstop op te heffen, draait u de rode knop met de klok mee totdat de knop weer ingedrukt is.



Druk op de noodknop als u de lift wegzet. Zo kan het langzame leeglopen van de batterijen worden beperkt.

3.1.2 Controlelampjes









Er zitten verschillende controlelampjes op de controlebox. Het groene controlelampje "aan" betekent dat de controlebox aan staat en klaar is voor gebruik. Het "laad"-lampje ernaast gaat branden als de batterij wordt opgeladen. De status van het opladen wordt aangegeven door de lampjes "batterijstatus". Het "service"-lampje met daaronder het teken van een moersleutel gaat branden als de lift aan een servicebeurt toe is. Het lampje knippert oranje en kan door een servicetechnicus worden gereset. Dit is om te garanderen dat de lift veilig is en blijft.

3.2 Handbediening

De lift kan bediend worden met een handbediening en met de controlebox. Dankzij het flexibele koord op de handbediening kan de zorgverlener naast de zorgvrager staan terwijl deze getild wordt. De handbediening wordt gebruikt om:

- De lift omhoog en omlaag te bewegen.
- Het tiljuk kantelen (alleen van toepassing op elektrische tiljuk)
- De breedte van de poten aanpassen

De bedieningsknoppen worden hieronder weergegeven:

-  Batterij-indicatie
-  Service-indicatie
-  Til de arm omhoog
-  Arm omlaag tillen
-  Kantel de tiljuk naar ligpositie
-  Kantel de tiljuk naar zitpositie
-  Poten spreiden
-  Poten sluiten



Aan de achterkant van de handbediening zit een haak om hem aan de lift te hangen. Ga altijd voorzichtig om met de handbediening. Als u te hard aan het snoer trekt, kan de handset beschadigd raken.

3.3 Hefmotor

De Tilly Basic is uitgerust met een snelle, stille en robuuste motor met een kogelomloopspindel en eindschakelaars. De elektrische splines zorgen ervoor dat de motor stopt met zakken als er zich iets onder de hefarm bevindt, waardoor beknelling of beknelling wordt voorkomen. De motor is verbonden met de controlebox, die een handbediening heeft om de lift te bedienen. Er zit een nooddaalknop op de motor, die omhoog geschoven kan worden om de hefarm te laten zakken in geval van een storing of noodgeval.



3.4 Batterij

Er zijn twee soorten oplaadbare batterijen verkrijgbaar. Loodhoudende (Pb) accu's en Lithium-Ion (Li-ion) accu's. De lift wordt standaard geleverd met één Pb-accu. Alle accu's hebben de eigenschap dat wanneer de accu bijna leeg is, de lift altijd gebruikt kan worden met het resterende vermogen. Pb-accu's gaan redelijkerwijs twee tot drie jaar mee. Li-ion-accu's hebben een langere levensduur, zijn lichter, milieuvriendelijker en kunnen langer inactief blijven. De zelfontlading is minimaal.



De Li-Ion-batterij gaat na een week niet gebruikt en niet opgeladen te zijn in de slaapstand. Hij kan uit de slaapstand worden gehaald door hem op de oplader te plaatsen.

De batterij heeft een eenvoudig bevestigingsmechanisme. Aan de achterkant van de batterij zit een handvat waarmee u de batterij gemakkelijk kunt vervangen.



Zorg er altijd voor dat de batterij voldoende opgeladen is voordat u de lift gebruikt.

3.4.1 Levensduur van de batterij

Het aantal hefbewegingen dat met een volledig opgeladen batterij gemaakt kan worden, hangt af van de duur van de hefbewegingen, het opgetilde gewicht en de conditie van de batterij.

Een batterij die lange tijd niet wordt gebruikt, loopt langzaam leeg. Li-ion-batterijen kunnen langer ongebruikt blijven dan Pb-batterijen. Het wordt aanbevolen om beide soorten eenmaal per week op te laden. Li-Ion-batterijen gaan langer mee dan Pb-batterijen. Bij intensief gebruik kan de Li-ion wel 4 tot 5 keer langer meegaan. De sterkte en het laadgedrag van beide zijn gelijk.

Om problemen te voorkomen, wordt aanbevolen om de Pb-batterij om de twee jaar te vervangen. En de Li-ion-batterij om de 7 jaar te vervangen.



Een loodaccu te veel ontladen is schadelijk voor zijn capaciteit.

3.4.2 Batterij opladen

Batterijen worden opgeladen met de interne batterijlader in de controlebox. Om te weten of de batterij moet worden opgeladen, zit er een batterij-indicator op de controlebox en op de handbediening.



Batterij vol - lift kan gebruikt worden.



Batterij halfvol - lift kan gebruikt worden. Laad de batterij op na gebruik.



Batterij leeg - lift moet opgeladen worden.

Laad de batterij op volgens onderstaande procedure:

- Plaats de batterij op de controlebox.
- Schakel de noodstop uit (draai de rode knop rechtsom). Het groene "ON"-lampje brandt.
- Steek het netsnoer in het stopcontact. Het oranje "CHARGE" lampje gaat branden.

- Tijdens het opladen brandt het lampje "opladen".
- Als de batterij volledig is opgeladen, gaat het "opladen"-lampje uit.
- Verwacht een oplaadtijd van ongeveer 8 uur.

Het wordt aanbevolen om de batterijen minstens één keer per week op te laden. Li-Ion-batterijen kunnen langer ongebruikt blijven, maar ook deze batterijen kunnen het beste regelmatig worden opgeladen.



Regelmatig opladen van de batterij voorkomt problemen en verlengt de levensduur.

3.5 Frame

Het frame bestaat uit meerdere aan elkaar gelaste stalen onderdelen voor een stevige en stijve constructie. Het frame is voorzien van een witte poedercoating voor een nette afwerking.



Gebruik de lift niet als er zichtbare scheuren of vervormingen in het frame zijn. De structurele integriteit kan aangetast zijn en het gebruik van de lift in deze toestand kan tot gevaarlijke situaties leiden.

3.6 Wielen

De lift heeft vier zwenkwielen, voor $\varnothing 100$ en achter $\varnothing 125$ mm met remmen. De achterwielen zijn geremd, zodat de lift niet kan rollen of draaien. Bedien de rem met de punt van uw voet. Doe dit altijd voorzichtig.

De wielen hebben een zeer lage rolweerstand dankzij de kogelgelagerde draaipunten. Het verplaatsen van de lift vanuit stilstand kost de minste inspanning wanneer de wielen in lijn met de rijrichting staan. Om de lift in beweging te zetten, kan met de voet afgezet worden tegen het frame.



Ontgrendeld Wiel



Vergrendelde wiel



Controleer altijd de werking van de remmen en of de wielen intact zijn.

3.7 potenspreidmotoren

De Tilly Basic is uitgerust met twee potenspreidmotoren (één voor elk poot). De motoren zijn lineaire elektrische actuators die de poten spreiden voor mobiliteit en positionering onder bijvoorbeeld een stoel of bed. De poten kunnen worden versteld met de knoppen op de handbediening.



Voer transfers uit met de poten in gesloten positie om schade aan de lift, de gebruiker of de omgeving te voorkomen.



Zorg ervoor dat er genoeg ruimte is om de poten te spreiden. Als de poten vast komen te zitten, kan er schade aan de lift of de omgeving ontstaan.

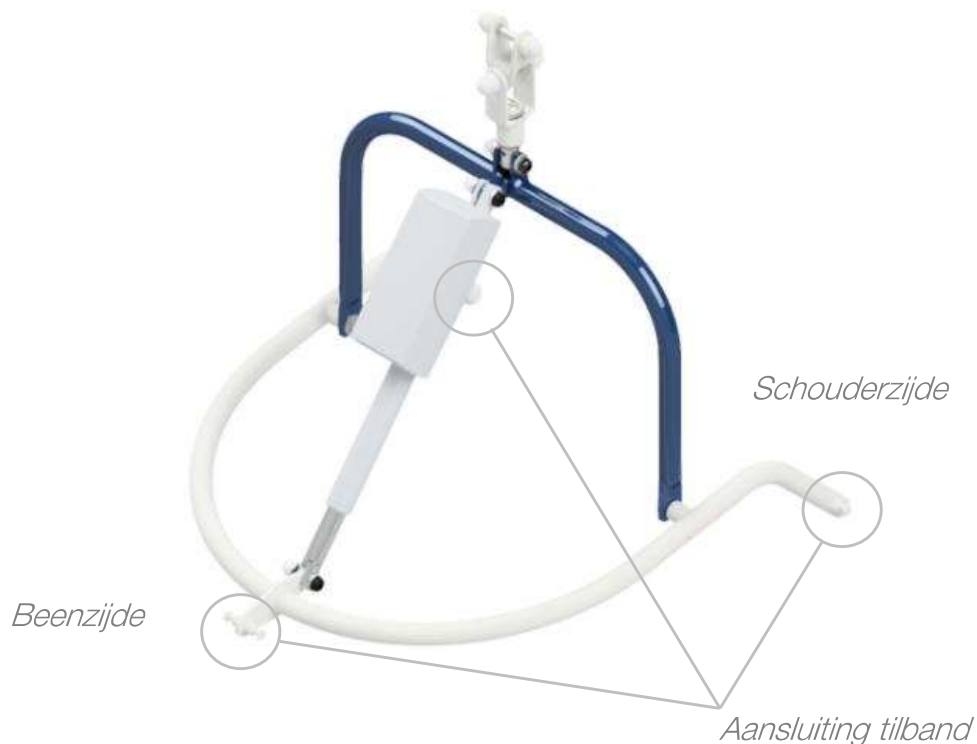
3.8 Tiljuk

De Tilly Basic is uitgerust met een tiljuk. De tiljuk is een constructie waaraan de tilband is bevestigd waarin de patiënt/zorgvrager plaatsneemt. De tiljuk is door middel van een koppelstuk (cardan) verbonden met de hefarm. Deze koppeling zorgt ervoor dat de tiljuk vrij kan draaien en kantelen, wat zorgt voor een rustige overdracht door balans. Er zijn drie soorten tiljukken beschikbaar voor de Tilly Basic:

- Elektrische tiljuk
- Balans tiljuk
- Tweepunts tiljuk

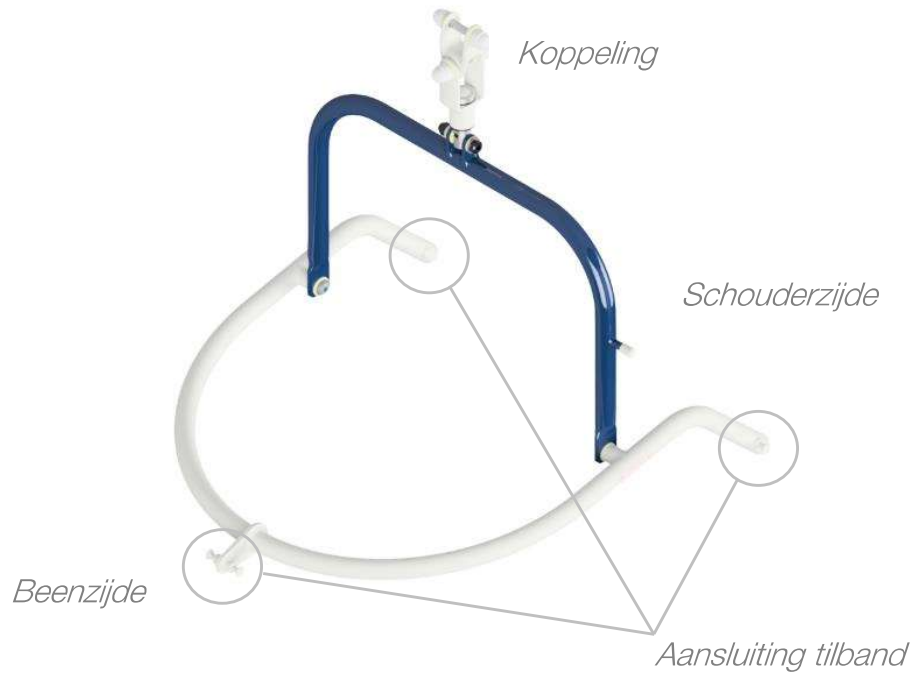
3.8.1 Elektrische tiljuk

Het elektrische tiljuk kan de patiënt/zorgvrager in zowel zittende als liggende positie brengen door de tiljuk te verstellen met behulp van een elektrische actuator. De tilband wordt bevestigd met clips. Deze clips maken deel uit van de tilband en kunnen aan de verbindingpunten van de tiljuk worden bevestigd.



3.8.2 Balans tiljuk

Het balansjuk kan de patiënt/zorgvrager in zowel een zittende als liggende positie brengen door de zorgvrager in de gewenste positie te brengen. De tiljuk zorgt ervoor dat de positie van de zorgvrager behouden blijft door middel van balans. Net als de elektrische tiljuk wordt de tilband bevestigd met clips.



3.8.3 Tweepunts tiljuk

De tweepunts tiljuk wordt gebruikt in combinatie met tilbanden met lussen. Deze lussen kunnen worden verbonden met de haken van de tweepunts tiljuk. Door de verschillende lengtes van de lussen kan de zorgontvanger zowel liggend als zittend worden opgetild.



4 De Tilly Basic gebruiken

4.1 Voor gebruik

De inspectie en controles vóór gebruik moeten worden uitgevoerd door een getrainde professionele zorgverlener of servicemedewerker, niet door een leek. Zorg ervoor dat u voor elk gebruik van de Tilly Basic de volgende stappen volgt:

1. Inspecteer de Tilly Basic visueel. Controleer of de volgende dingen voorkomen;
 - Scheuren in het frame
 - Vervorming van het frame
 - Veervorming van de poten
 - Controleer de wielen en remmen op beschadigingen
 - Schade van het tiljuk
 - Beschadigingen van elektrische snoeren en stekkers

Als een van deze punten van toepassing is, moet het product gedeactiveerd en uitgeschakeld worden voor andere gebruikers. Neem contact op met de serviceafdeling of United Care.

2. Plaats de batterij in de Tilly Basic
3. Zet de Tilly Basic aan door de noodknop rechtsom te draaien. Dit moet een gemakkelijke en krachtloze beweging zijn
4. Controleer de batterijstatus op de batterij-indicator op de controlebox door kort op de omhoog- of omlaag-knop te drukken.
5. Controleer de hoog - laag functie
6. Controleer de potenspreider
7. Controleer de beweegbaarheid in alle richtingen
8. Controleer de aansluiting van de tilband
9. Controleer de kabel van de handbediening op tekenen van slijtage
10. Controleer of de markeringen op de handbediening samenvallen met de hefffunctie.

De Tilly Basic is klaar voor gebruik. Zorg altijd voor een nette en schone werkomgeving.




Gebruik de lift of de accessoires niet als de toestand ervan onvoldoende is en neem contact op met de leverancier.

4.2 De tilband op de patiënt/zorgvrager aanbrengen

Raadpleeg de gebruikershandleiding van de tilband voor informatie over het aanbrengen van de tilband.

4.3 De tilband aan de tiljuk bevestigen

1. Plaats de lift in de buurt van de patiënt/zorgvrager. Spreid indien nodig de poten door op de -knop op de handbediening.
2. Plaats de tiljuk boven de romp van de patiënt/zorgvrager.
3. Laat de hefarm zakken tot een hoogte waarop de clip gemakkelijk aan de tiljuk kan worden bevestigd. Gebruik indien nodig de remmen.

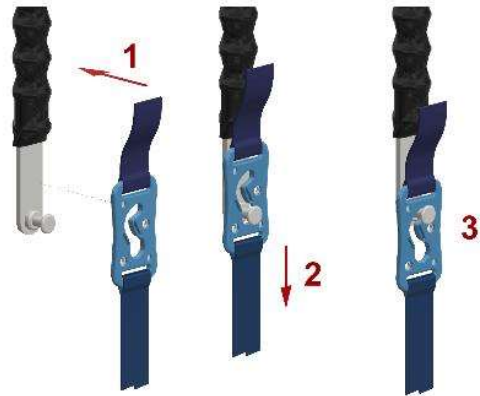
4. Kantel de tiljuk zo nodig volgens de positie van de patiënt/zorgvrager met de ◀ of ▶-knop op de handbediening.
5. Bevestig de clips aan de tiljuk. Zorg ervoor dat u de clips aan de juiste kant van de tiljuk bevestigt. Volg de instructies rechts of links hieronder, afhankelijk van welke clips worden gebruikt.



Lees deze instructies zorgvuldig door voordat u de tilband gebruikt. Het is essentieel dat u volledig begrijpt hoe u de tilband op de juiste manier moet ophangen. Controleer de tilband altijd op schade en slijtage voor gebruik.

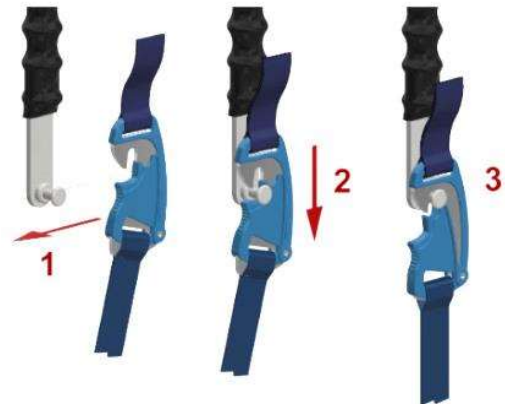
UCP-clip Bevestiging:

Voordat u de clip aanbrengt (en verwijdert), moet u ervoor zorgen dat de spanning van de tilband af is. Houd de strip van de clip met één hand vast en trek het grote gat van de clip over de kop van het ophangpunt, controleer of de band (waar de clip aan de tilband bevestigd is) niet gedraaid is. Neem de band onder de clip van de tilband en trek deze naar beneden. Trek aan de clip van de tilband zodat het ophangpunt in de kleinere opening van de clip komt. Het ophangpunt zit nu vergrendeld in de opening bovenaan de clip.



iQ clip Bevestiging:

Voordat u de clip aanbrengt (en verwijdert), moet u ervoor zorgen dat de spanning van de tilband af is. Houd de clip met één hand vast en duw de vergrendeling met de duim open. U kunt de clip ook over de pen drukken in plaats van deze eerst te openen. Controleer of de riem waarmee de clip aan de tilband bevestigd is, niet gedraaid is. Haak de clip over het ophangpunt en trek hem naar beneden. De clip klikt vast.



Voor zowel UCP als iQ clips: Zodra de patiënt 10-15 cm boven het bed, de stoel of de rolstoel is, controleert u nogmaals of de clips van de tilband goed vastzitten aan de vier ophangpunten van de tillift.



UCP Clip losmaken

1. Zorg ervoor dat het gewicht van de patiënt geen spanning op de tilband uitoefent en dat de banden losgemaakt zijn. Trek de band met de clip omhoog, zodat de kop van het ophangpunt aan de takel naar de grote opening van de clip beweegt.
2. Maak nu de clip los van het ophangpunt door de clip naar u toe te trekken.

iQ Clip losmaken

1. Zorg ervoor dat het gewicht van de patiënt geen spanning op de tilband uitoefent en dat de banden losgemaakt zijn. Open de iQ-clip. Door de dubbele beveiliging van de iQ-clip gaat deze niet open als de band strakgetrokken is.
2. Verwijder de clip van het ophangpunt.





Lussen (L)



1. Plaats de lift in de buurt van de patiënt/zorgvrager. Spreid indien nodig de poten door op de  -knop op de handbediening.
2. Plaats de tiljuk boven de romp van de patiënt/zorgvrager.
3. Laat de hefarm zakken tot een hoogte vanwaar de lussen van de tilband gemakkelijk aan de tiljuk bevestigd kunnen worden door op de  -knop op de handbediening te drukken.
4. Bevestig de lussen van de tilband aan de lushaken. Zorg ervoor dat de lussen aan de beenzijde kruislings worden aangebracht.
 - a. Gebruik de lange lussen voor de benen en de korte lussen voor de schouders voor de zithouding.
 - b. Gebruik de korte lussen voor de benen en de lange lussen voor de schouders voor de liggende positie.



Controleer altijd dubbel of de lussen of clips goed aan de tiljuk bevestigd zijn!

4.4 Een transfer maken

1. Zorg ervoor dat de tilband wordt aangebracht volgens de instructies in de gebruiksaanwijzing van de tilband.
2. Bevestig de tilband aan de tiljuk volgens 4.2.
3. Schakel de zwenkwielremmen uit als deze nog ingeschakeld zijn. (Zonder de remmen zal de lift zijn ideale hefpositie vinden).
4. Til de patiënt/zorgvrager op tot ongeveer de helft van de maximale hoogte door op de  -knop op de handbediening te drukken.
5. Verplaats de lift met behulp van de duwstang aan de achterkant van de lift. (Sluit de poten bij voorkeur door op de  -knop op de handbediening te drukken).
6. Ga bij het draaien niet aan de achterkant van de lift staan. Ga in plaats daarvan aan de zijkant staan en gebruik zowel de duwstang als de hefarm om de lift te draaien.
7. Verplaats de lift naar de gewenste locatie.
8. Kantel de tiljuk indien nodig naar de bestemmingspositie van de patiënt/zorgvrager door op de  of  -knop op de handbediening te drukken.

9. Spreid of sluit de poten indien nodig door op de knop  of  - op de handbediening te drukken.
10. Laat de tilarm zakken totdat het gewicht van de patiënt/zorgvrager niet meer op de lift rust en de tilband vrij is van spanning.
11. Maak de tilband los van de tiljuk.
12. Verwijder de tilband van de patiënt/zorgvrager volgens de instructies in de gebruikershandleiding van de tilband.



Zorg er bij het verplaatsen van de lift voor dat het pad vrij is van obstakels.

Gebruik de lift niet als het hanteren, verplaatsen of draaien meer kracht kost dan beschreven. Laat het apparaat door de technische dienst nakijken als dit het geval is.

Houd altijd rekening met de veiligheid van de patiënt/zorgvrager terwijl u de lift bedient.

5 Onderhoud en service

De Tilly Basic is zo ontworpen dat het onderhoud tot een minimum beperkt kan worden. Geadviseerd wordt om het onderstaande onderhoudsschema te volgen:

- Dagelijks en wekelijks onderhoud kan door de verzorgers worden gedaan.
- Halfjaarlijks onderhoud moet worden uitgevoerd door de technische dienst.
- De jaarlijkse inspectie en eventuele reparaties moeten worden uitgevoerd door United Care of een door United Care opgeleide partner.



Onderhoud of wijzigingen moeten altijd worden uitgevoerd door een persoon die hiertoe bevoegd is. Onbevoegde wijzigingen, reparaties of aanpassingen aan het apparaat kunnen leiden tot letsel of defecten aan het apparaat. Als er onderdelen van het apparaat onderhouden, gereinigd of gerepareerd moeten worden die niet in dit gedeelte van de handleiding beschreven staan, neem dan contact op met United Care of een erkende wederverkoper.

5.1 Dagelijks onderhoud

De lift

Controleer of alle onderdelen van de lift aanwezig zijn, zoals handbedieningen, batterijen, enz.

De tilbanden

Controleer voor gebruik altijd of de tilband schoon is en voldoet aan de instructies van de fabrikant.

Batterijen

Controleer na gebruik of de batterij moet worden opgeladen.



Neem bij twijfel over de toestand van de lift altijd contact op met de technische dienst van United Care!

5.2 Wekelijks onderhoud

De lift

- Het wordt aanbevolen om de lift wekelijks schoon te maken. U kunt dit het beste doen met een huishoudelijk schoonmaakmiddel en een goed uitgeknepen vochtige doek.
- Controleer de werking van de lift en de werking van de noodstop.
- Controleer of alle beweegbare onderdelen gemakkelijk en stil bewegen.
- Controleer de leesbaarheid van de serienummerlabels en het label voor maximale belasting.
- Controleer de aanwezigheid van een handleiding, referentiekaart en logboek.

De tilband

Reinig en inspecteer de tilband volgens de instructies van de fabrikant.

Batterijen

Het wordt aanbevolen om alle batterijen minstens één keer per week op te laden (ook als u ze niet gebruikt).

5.3 Halfjaarlijks onderhoud

De onderstaande lijst geeft een overzicht van het onderhoud dat de technische dienst elk half jaar aan de Tilly Basic kan uitvoeren. Controleer of:

- De tilband(en) is (zijn) veilig te gebruiken na inspectie volgens de instructies van de fabrikant.
- De noodstopfunctie werkt zoals bedoeld.
- De nooddaalfunctie werkt zoals bedoeld.
- De functie van de controlebox werkt zoals bedoeld.
- De bewegingen van alle bewegende delen van de lift verlopen soepel.
- De potenspreidfunctie werkt zoals bedoeld.
- De plastic onderdelen zijn niet beschadigd, wat van invloed kan zijn op de werking of veiligheid van het apparaat.
- De wielen draaien gemakkelijk en de rem werkt naar behoren.
- Alle bouten zijn goed vastgedraaid en zitten niet los.
- De batterijen laden goed op en de behuizing is in goede staat.
- De bekabeling heeft geen zichtbare schade.
- De acculader werkt zoals bedoeld en er is geen schade aan de kabels.
- Maak de lift grondig schoon:

Het apparaat kan regelmatig worden gereinigd met een normaal huishoudelijk schoonmaakmiddel. Als desinfectie vereist is, gebruik dan een product dat bedoeld is voor het reinigen van dergelijke producten. Gebruik een reinigingsmiddel met maximaal 5% alcohol of maximaal 1% salicylzuur. Het product is niet bedoeld voor sterilisatie of reiniging met stoom.



Als de lift niet voldoet aan één of meer van de bovenstaande punten, moet de lift tijdelijk buiten gebruik worden gesteld en moet er contact worden opgenomen met United Care.



Service en onderhoud aan de lift is alleen toegestaan door aantoonbaar bevoegde personen.

5.4 Jaarlijks onderhoud

Volgens NEN7506 wordt aanbevolen om een lift voor patiënten/zorgvragers één keer per jaar te inspecteren. Dit moet gebeuren door United Care of een andere erkende instantie. United Care biedt u de mogelijkheid om uw lift één keer per jaar grondig te laten inspecteren, door middel van een onderhoudsovereenkomst.

De volgende inspectiedatum vindt u op het label voor de servicecontrole (zie afbeelding op de volgende pagina). Dit label zit altijd op de Tilly Basic, in de buurt van het serienummerplaatje. Neem voor meer informatie telefonisch contact op met United Care.



Het label voor servicecontrole geeft de datum aan waarop de volgende periodieke inspectie van de Tilly Basic moet worden uitgevoerd.



Laders moeten ook eenmaal per jaar worden geïnspecteerd, volgens de geldende voorschriften.



Service en onderhoud aan de lift is alleen toegestaan door opgeleide personen.



Als de onderstaande reparatietabel de klacht niet oplost of in geval van twijfel, gebruik de tilband dan niet en neem contact op met United Care.

5.5 Vervanging/Verwijdering van onderdelen

Alle onderdelen die vervangen of verwijderd zijn (inclusief batterijen) en dus weggegooid moeten worden, kunnen ingeleverd worden bij United Care. Het is ook mogelijk om deze onderdelen ter vernietiging aan te bieden aan de monteur. Wij zullen ervoor zorgen dat alle onderdelen op een milieuvriendelijke manier worden verwerkt.



6 Problemen oplossen en repareren



Als de onderstaande reparatietabel de klacht niet oplost of in geval van twijfel, gebruik de lift dan niet en neem contact op met United Care.

Klacht	Mogelijke oorzaak	Actie
Lift werkt niet	<ul style="list-style-type: none"> Batterij verkeerd/niet geplaatst. Batterij bijna leeg. Stekker van de handbediening niet goed aangesloten in de controlebox. Noodstop uit. Controlebox of batterij kapot 	<ul style="list-style-type: none"> Installeer de batterij opnieuw. Controleer het batterijniveau en laad indien nodig op. Controleer of de stekker van de handbediening goed is aangesloten op de controlebox. Draai de noodstopknop rechtsom. Neem contact op met service of United care
Lift gaat niet omhoog of omlaag	<ul style="list-style-type: none"> Motor niet goed aangesloten op de controlebox of splitter. Motor of controlebox kapot. 	<ul style="list-style-type: none"> Steek de juiste stekker van het motorkabel in de juiste poort van de controlebox (Poort1) of splitter (CH1). Neem contact op met de service of United care.
Elektrische tiljук werkt niet	<ul style="list-style-type: none"> Motor niet goed aangesloten op de controlebox of splitter. De koppeling is vuil aan de binnenkant. Motor of controlebox kapot. 	<ul style="list-style-type: none"> Steek de juiste stekker van het motorkabel in de juiste poort van de controlebox (Poort1) of splitter (CH3). Draai de tiljук een paar keer rond. Neem contact op met de service of United care.
De potenspreider werkt niet	<ul style="list-style-type: none"> De motorstekker is niet goed aangesloten op de controlebox. Motor(en) of controlebox kapot. 	<ul style="list-style-type: none"> Steek de juiste stekkers van de motorsnoeren in de juiste poorten van de controlebox (Poort2). Neem contact op met de service of United care.
Pootspreider(s) zitten los	De pootafstelling, het kogelgewricht of de draadstang zijn gebroken.	Neem contact op met de service of United care.
Lift kraakt	Drooglopen van de lagers.	<ul style="list-style-type: none"> Gebruik een klein beetje penetrerende olie. Neem contact op met de service of United care.

Lift heeft weinig kracht	<ul style="list-style-type: none"> • Batterij bijna leeg • Slechte batterij • Slechte motor 	<ul style="list-style-type: none"> • Batterij opladen • Gebruik een nieuwe of andere batterij • Neem contact op met service of United care
Batterij snel leeg	<ul style="list-style-type: none"> • Slechte batterij 	<ul style="list-style-type: none"> • Gebruik een nieuwe of andere batterij • Vervang de slechte batterij

7 Technische gegevens

7.1 Technische specificaties

Algemene specificaties	
Gewicht apparaat	47 kg
Maximale belasting	160 kg
Totaal maximaal gewicht	207 kg
Geluidsniveau	Max 52 dB(A)

Hefmotor	
Spanning	= 24 Vdc
Huidige	8 A max.
Beschermingsgraad	IPX4
Duwkracht	8 kN max.
Activiteitscyclus	10%

Motor voor potenspreider	
Spanning	= 24 Vdc
Huidige	2,3 A max.
Beschermingsgraad	IPX4
Duwkracht	8 kN max.
Activiteitscyclus	10%

Controlebox	
Spanning	= 24 Vdc
Huidige	10 A max.
Beschermingsgraad	IPX4
Duwkracht	1,5 kN max.
Activiteitscyclus	10%

Lader	
Spanning	~100-240 Vac (prim.), = 28,5 Vdc (sec.)
Frequentie	50/60 Hz (primair)
Huidige	400 mA (primair)
Wattage	37-53 W (secundair)

Handbediening	
Beschermingsgraad	IPX4
Type	6 functies

Batterij	
Spanning	Pb: = 24 Vdc 2x = 12 V / 2,9 Ah Li-Ion: = 24Vdc, 2,9 A
Frequentie	50/60 Hz (primair)
Huidige	400 mA (primair)
Wattage	37-53 W (secundair)
Beschermingsgraad	IP65

7.2 Bedieningskrachten

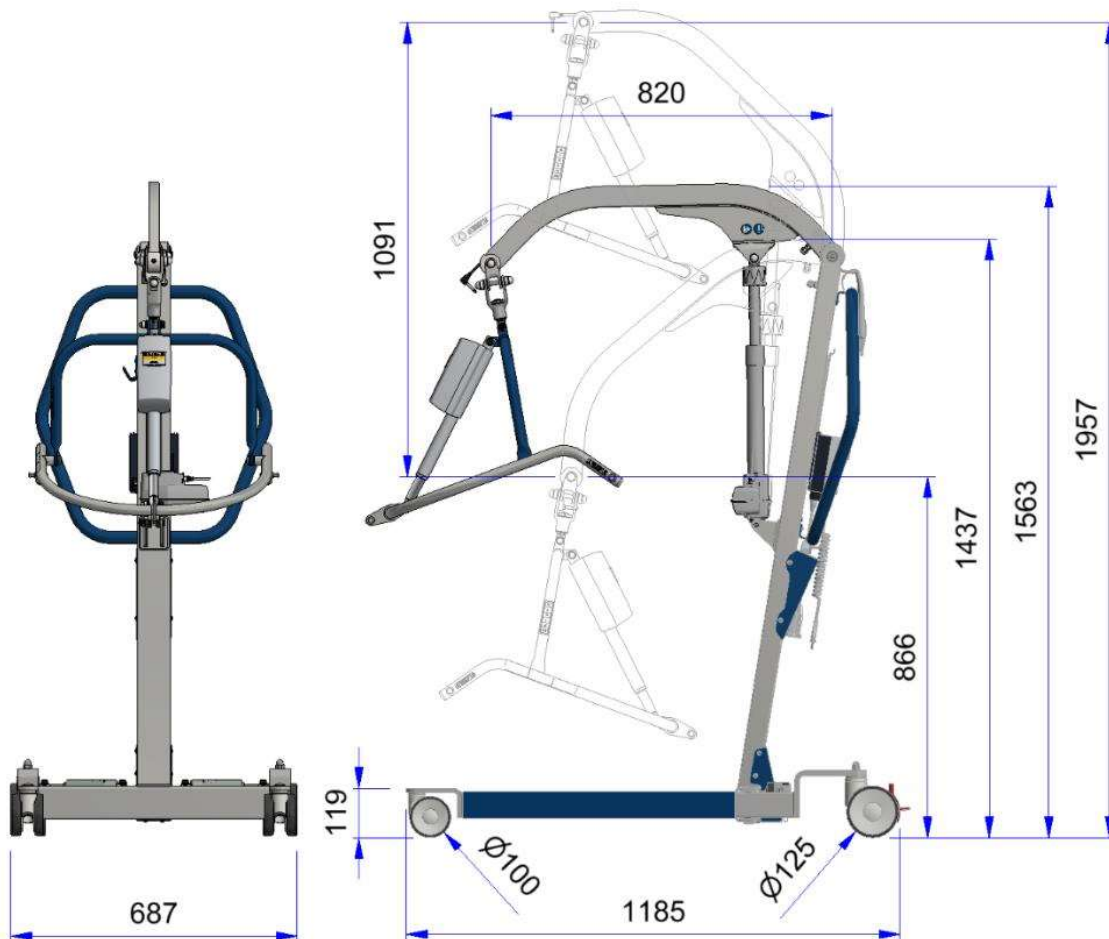
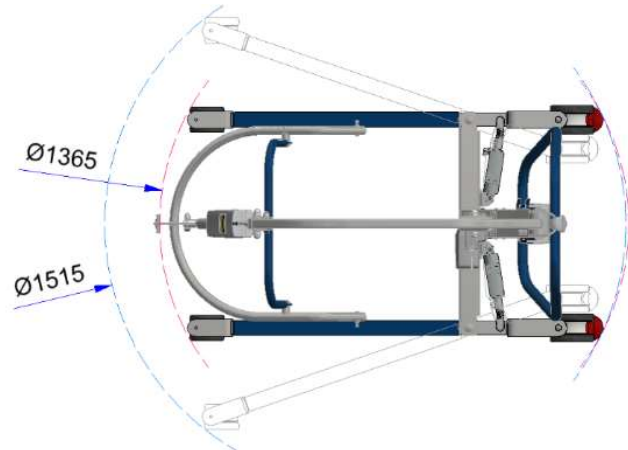
Bij gebruik volgens de instructies mogen de bedieningskrachten de onderstaande waarden niet overschrijden:

Bediening	Maximaal vereiste kracht
Knoppen voor handbediening	0,2 kg
Controlebox met noodknop	0,3 kg
Noodstopmotor	10 kg
Zwenkwielremmen	10 kg
De lift verplaatsen/handelen	5 kg

7.3 Afmetingen

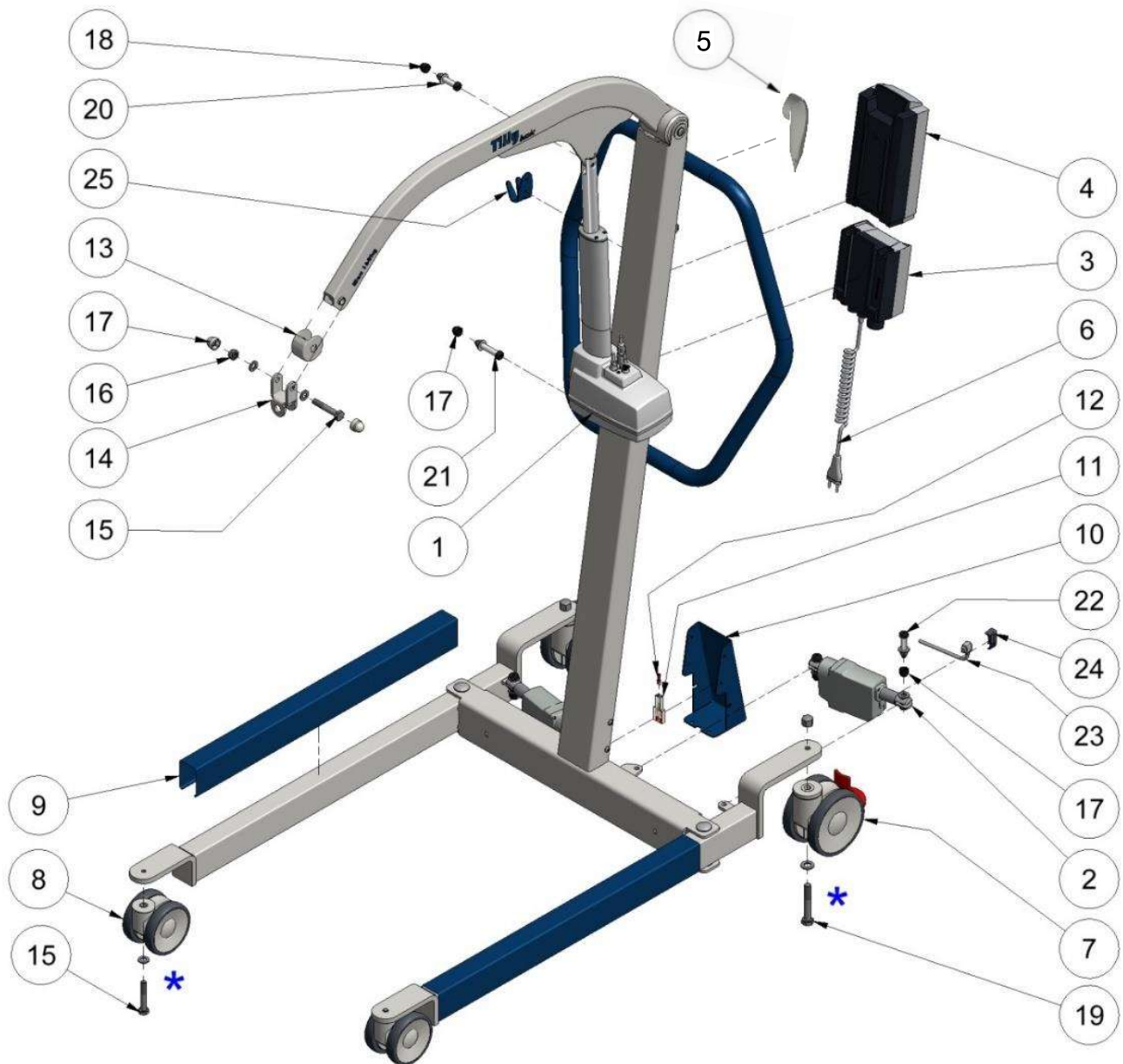
Hoofdafmetingen	
Hoogte	1563 mm
Max. hoogte	1957 mm
Lengte	1185 mm
Breedte	687 mm

(Alle afmetingen zijn in mm)



8 Onderdelenlijst

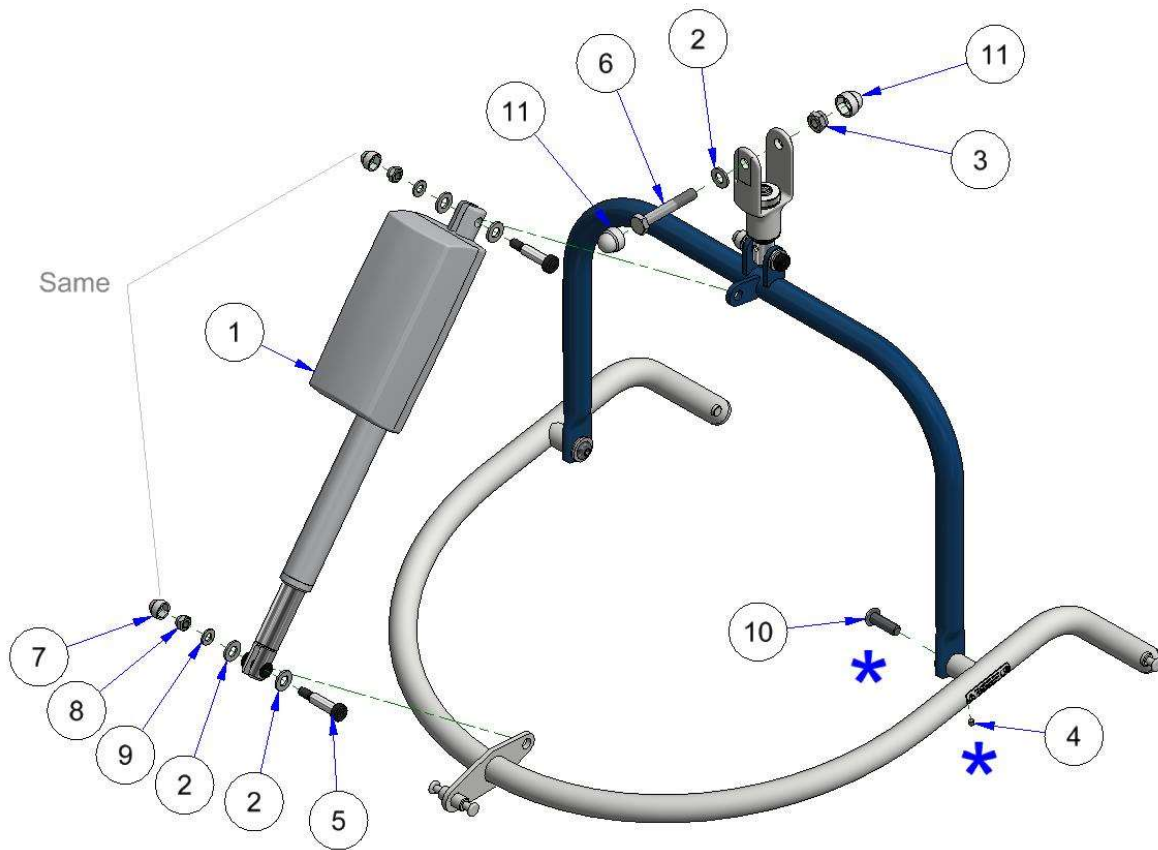
8.1 Onderdelenlijst Lift



* Schroefdraadborgmiddel 11101110

Nr.	Naam	Art. nr.
1	Hefmotor La40, 250 mm	11101510
2	Potenspreider, La23, 30mm	11101440
3	Controlebox, interne lader, Jumbo verzorging.	11101500
4	Batterij Pb Batterij Batterij Li-ion batterij	31101070 31101071
5	Handbediening, 6 functies	11101530
6	Netsnoer (flexibel snoer)	11101580
7	ZwenkwielØ 125mm met rem	22100181
8	ZwenkwielØ 100mm	22100170
9	Potenskap	11101480
10	Pootspreider voor koppeldoos	11202692
11	Kabelsplitter	17105080
12	Platte stekker	17103340
13	Hefarm eindkap	11100230
14	Cardan (gegoten)	11202041
15	Zeskantbout M10x60	11100300
16	Borgmoer M10	11100250
17	Afdekking M10 (wit)	32103200
18	Deksel M8 (zwart)	12100660
19	Zeskantbout M12x75	10101860
20	Bevestigingsbouten set 30mm	11400440
21	Bevestigingsbouten set 40mm	11400500
22	Bevestigingsbouten set 26mm	11400390
23	Motorkabel La23	11101441
24	Motorkabelklem La23	11400390
25	Netsnoerhaak	11202950

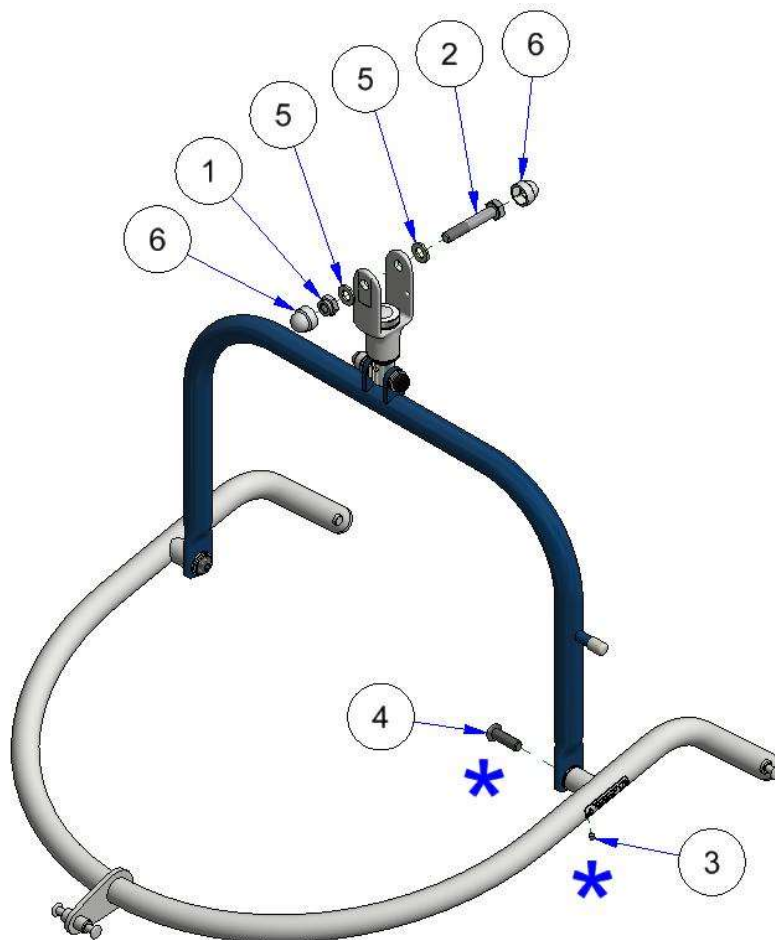
8.2 Onderdelenlijst Elektrische tiljuk



* Schroefdraadborgmiddel 11101110

Nr.	Naam	Art. nr.
1	Kantelmotor La28, 200mm	32109000
2	Sluitring M10	11100220
3	Borgmoer M10	11100250
4	Stelschroef M5x6	11100560
5	Bevestigingsbout M8x10x30	11100740
6	Zeskantbout M10x65	11100970
7	Deksel M8 (zwart)	12100660
8	Borgmoer M8	12100710
9	Sluitring M8	20100090
10	Socket knoopschroef	32101730
11	Afdekking M10 (wit)	32103200

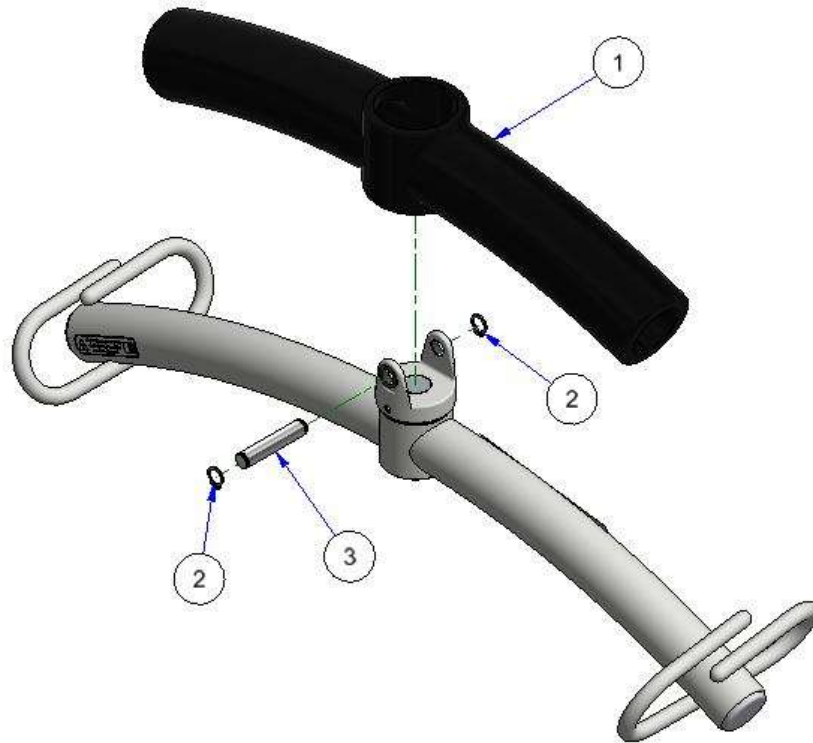
8.3 Onderdelenlijst Balans tiljuk



* Schroefdraadborgmiddel 11101110

Nr.	Naam	Art. nr.
1	Borgmoer M10	11100250
2	Zeskantbout M10x60	11100300
3	Stelschroef M5x6	11100560
4	Socket knoopschroef	32101730
5	Sluitring M10	32102520
6	Afdekking M10 (wit)	32103200

8.4 Onderdelenlijst Tweepunts tiljuk

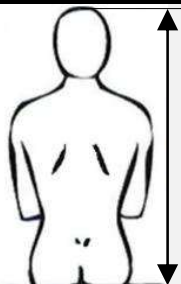


Nr.	Naam	Art. nr.
1	Beschermhoes (zwart)	32109301
2	Borgring 10x1	17104560
3	Koppelingsas	32202400

9 Lijst van compatibele tilbanden

In de onderstaande tabel staan alle tilbanden die compatibel zijn met de Tilly Basic. De tekens (X en Y) aan het einde van het artikelnummer verwijzen respectievelijk naar de maat en de verbinding. Raadpleeg de gebruiksaanwijzing van de tilbanden voor de volledige lijst met artikelnummers.

Kleur	Code	Maat	Hoogte kroon-stuitbeen
Paars	0	XXS	45-60 cm
Bruin	1	XS	60-80 cm
Rood	2	S	80-87 cm
Geel	3	M	85-90 cm
Groen	4	L	90-97 cm
Blauw	5	XL	95-102 cm
Oranje	6	XXL	102-106 cm



X = Grootte : 0-6
 Y = Aansluiting : C = UCP-Clip
 Q = iQ-Clip
 P = Lussen

Tilly Basic met elektrische/gebalanceerde tiljuk

Type tilband	Art. Nr.	Materiaal	Maat
Standaard	3010905 XY	Polyester	S-XXL
	3010904 XY	Gaas	S-XXL
Geamputeerde	3010154 XY	Gaas	M-XXL
	3010155 XY	Bamboe	M-XXL
	3010158 XY	3D	M-XXL
Lang Verblijf	3010188 XY	Bamboe	S-XXL
	3010911 XY	3D	S-XXL
Toilet	3010960 XY	Polyester	S-XXL
Antikramp	3010193 XY	Gaas	S-XXL
	3010903 XY	Bamboe	S-XXL
	3010912 XY	3D	S-XXL
Lange zitting	3010934 XY	Gaas	S-XXL
	3010931 XY	3D	S-XXL

*alleen clip-tiljukken kunnen worden gebruikt met de elektrische/gebalanceerde tiljuk.

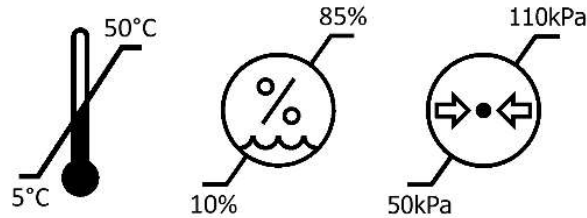
Tilly Basic met 2-punts tiljuk (alleen lussen)

Type tilband	Art. Nr.	Materiaal	Maat
Lang Verblijf	3010188 XY	Bamboe	XXS-XXL
	3010911 XY	3D	XXS-XXL
Antikramp	3010193 XY	Gaas	XXS-XXL
	3010903 XY	Bamboe	XXS-XXL
	3010912 XY	3D	XXS-XXL

*alleen tilbanden met lus kunnen worden gebruikt met de 2-punts tiljuk.

10 Opslagomstandigheden

- Niet nat opbergen.
- Laad de batterijen niet op in een vochtige omgeving.
- Niet in direct zonlicht of in de buurt van warmtebronnen bewaren.
- Niet bewaren met scherpe voorwerpen.
- Niet opslaan in omgevingen met hoge temperaturen, hoge druk en hoge vochtigheid. De tilbanden moeten worden vervoerd en opgeslagen bij een temperatuur van 5 °C tot 50 °C en een normale luchtvochtigheid van 10 % - 85 %. De luchtdruk moet tussen 500 hPa en 1100 hPa liggen.











11 Levensduur van het product

Bij normaal gebruik en regelmatig onderhoud wordt een levensduur van tien jaar verwacht voor de Tilly Basic. De totale levensduur is afhankelijk van het gebruik, het onderhoud en de opslag van het product.

12 Garantie

United Care Products geeft 1 jaar garantie op de Tilly Basic. United Care Products geeft geen garantie op onderdelen die onderhevig zijn aan slijtage of onzorgvuldig gebruik (zoals wielen en batterijen). Verder is de garantie niet van toepassing op schade of defecten die aan de Tilly Basic kunnen ontstaan door onjuist of oneigenlijk gebruik en reparaties door derden. De beoordeling ligt bij United Care Products of bij een door United Care Products aan te wijzen vertegenwoordiger. United Care Products behoudt zich het recht voor om wijzigingen in het product aan te brengen die afwijken van hetgeen in deze handleiding is beschreven. Hiervoor hoeven wij geen verantwoording af te leggen.

13 Symbolen en tekens

	Product voldoet aan alle wettelijke vereisten voor CE-markering.		Uitsluitend bedoeld voor gebruik binnenshuis
	Medisch hulpmiddel		Klasse II elektrische apparatuur
	Algemene waarschuwing		Maximaal toelaatbaar gewicht/belasting patiënt/zorgvrager.
	Wettelijke Fabrikant		Geeft het totale maximumgewicht van het apparaat en de patiënt/zorgvrager aan.
	Type BF, volgens de graad van bescherming tegen elektrische schokken.		Raadpleeg de instructiehandleiding
	WEEE-symbool Mag niet bij het huisvuil.		Geplaatst naast een aanvullend bord. Geeft aan dat het bord een verplichte actie is.
	Gebruikscyclus: 2 min in actieve (AAN) modus 18 min in ruststand (OFF)		Opslag- en transportomstandigheden Drukbereik: 50kPa-110kPa
	Lees de handleiding		Opslag- en transportomstandigheden vochtigheidsbereik: 10% - 85%
	Referentienummer		Opslag- en transportomstandigheden temperatuurbereik: 5°C - 50°C
	Batchnummer		Droog houden
	Product voldoet aan alle wettelijke vereisten voor producten die binnen Groot-Brittannië verkocht worden.	IPX4	weerstand tegen omgevings-elementen. IPX4 - Beschermt tegen spatwater, ongeacht de richting
	Waarschuwing, hoogspanning		Houd u niet vast aan de actuator

14 Een incident melden

Elk ernstig incident dat zich met betrekking tot het hulpmiddel heeft voorgedaan, moet worden gemeld aan de fabrikant en de bevoegde autoriteit van het land waar de zorgverlener en/of de patiënt is gevestigd.

Deze pagina is opzettelijk blanco gelaten.

Over United Care

Het uitvoeren van patiëntentransfers in de gezondheidszorg vereist aanzienlijke inspanningen van verschillende betrokken partijen, en vooral van zorgverleners die een aanzienlijke expertise moeten inzetten.

United Care is een bedrijf dat zich toelegt op het leveren van diensten en producten voor mensen die dagelijks transfers van patiënten uitvoeren. Ons primaire doel is om de mobiliteit van gebruikers te ondersteunen. Wij werken nauw samen met zorgverleners en zorgvragers om oplossingen te ontwikkelen die de mobiliteit behouden en zelfs verbeteren.

Ons uitgangspunt is om te streven naar optimale kwaliteit van zorg voor de zorgvrager en tegelijkertijd de werkomstandigheden van de zorgverlener te verbeteren. Dit bereiken we door aan te sluiten bij de mobiliteitsmogelijkheden van de zorggebruiker en daar optimaal gebruik van te maken. Op deze manier dragen wij bij aan het verhogen van de algehele kwaliteit van zorg in de zorgsector.

United Care levert hiervoor de volgende producten/diensten:

- Actieve mobiele liften
- Passieve mobiele liften
- Zit-naar-stahulpmiddelen
- Plafondliften
- Douche Stoelen
- Douchebrancards
- Accessoires voor transferhulpmiddelen
- Training en advies

Door haar visie, diensten en producten is United Care een uitstekende partner in samenwerking met zorgverleners en zorgontvangers.



Medisch hulpmiddel klasse I. Het product voldoet aan de vereisten van de Verordening betreffende medische hulpmiddelen 2017/745



Klasse I product voor medische hulpmiddelen dat voldoet aan de vereisten van UK MDR 2002 voor medische hulpmiddelen (MDD 93/42/EEC)



United Care B.V.
Bremenweg 5
9723 TC Groningen
Nederland
+31 (0)50 3050980
Info@unitedcare.nl
www.unitedcare.nl

VK Verantwoordelijke persoon:

Direct Healthcare Group
Withey Court, Western Industrial Estate,
Caerphilly CF3 1BF, Verenigd Koninkrijk
44 (0) 800 043 0881
www.directhealthcaregroup.com
Info@directhealthcaregroup.com

